



Warszawa, 7 lutego 2019 roku

A/ZP/SZP.261-9/19

### **WYJAŚNIENIA TREŚCI SIWZ**

Dot.: postępowania o udzielenie zamówienia publicznego prowadzonego w trybie przetargu nieograniczonego znak A/ZP/SZP.261-9/19 na dostawę:

#### **„Łóżek szpitalnych, szafek i wózków”**

##### **Pytanie nr 1 - dot. części nr 8**

Czy Zamawiający dopuści do zaoferowania wózek transportowy do przewożenia pacjentów o długości zewnętrznej 2200mm?

##### **Odpowiedź nr 1**

Tak, Zamawiający dopuszcza wózek transportowy do przewożenia pacjentów o długości zewnętrznej 2200mm.

##### **Pytanie nr 2 - dot. części nr 8**

Czy Zamawiający dopuści do zaoferowania wózek transportowy do przewożenia pacjentów o długości leża 1950mm?

##### **Odpowiedź nr 2**

Nie, Zamawiający nie dopuszcza wózka o długości leża 1950 mm.

##### **Pytanie nr 3 - dot. części nr 8**

Czy Zamawiający dopuści do zaoferowania wózek transportowy do przewożenia pacjentów z hydrauliczną regulacją wysokości leża w zakresie 580-910 mm?

##### **Odpowiedź nr 3**

Nie, Zamawiający nie dopuszcza wózka o powyższych parametrach.

##### **Pytanie nr 4 - dot. części nr 8**

Czy Zamawiający dopuści do zaoferowania wózek transportowy do przewożenia pacjentów z materacem o grubości 80mm?

##### **Odpowiedź nr 4**

Nie, Zamawiający nie dopuszcza wózka z materacem o grubości 80 mm.

##### **Pytanie nr 5 - dot. części nr 8**

Czy Zamawiający dopuści do zaoferowania wózek transportowy do przewożenia pacjentów w kolorze czarnym?

##### **Odpowiedź nr 5**

Zgodnie z SIWZ.

##### **Pytanie nr 6 - dot. części nr 3**

Czy Zamawiający dopuści 9 tygodniowy termin realizacji przedmiotu zamówienia?

##### **Odpowiedź nr 6**

Tak, Zamawiający dopuszcza 9 tygodniowy termin realizacji przedmiotu zamówienia w części nr 3.

##### **Pytanie nr 7 – dot. części nr 3**

Czy Zamawiający dopuści łóżko pediatryczne średnie z przechyłami wzdłużnymi regulowanymi mechanicznie za pomocą sprężyny gazowej?

##### **Odpowiedź nr 7**

Zamawiający podtrzymuje zapisy SIWZ.

**Pytanie nr 8 – dot. części nr 3**

Czy Zamawiający dopuści łóżko pediatryczne średnie gdzie regulacja segmentu podudzia wspomagana jest mechanizmem zapadkowym?

**Odpowiedź nr 8**

Zgodnie z SIWZ.

**Pytanie nr 9 – dot. części nr 3**

Czy Zamawiający zrezygnuje z zapisów dotyczących nanotechnologii srebra, która to technologia krytykowana jest przez wiele osób i może mieć bardzo negatywne skutki dla zdrowia pacjenta (<http://www.uwm.edu.pl/egazeta/nanoczasteczki-toksykologdy-bija-na-alarm>)?

**Odpowiedź nr 9**

Zamawiający rezygnuje z powyższych zapisów.

**Pytanie nr 10 – dot. części nr 3**

Czy Zamawiający dopuści łóżko pediatryczne średnie, którego konstrukcja oparta jest na pantografie?

**Odpowiedź nr 10**

Zamawiający podtrzymuje zapisy SIWZ.

**Pytanie nr 11 – dot. części nr 3**

Czy Zamawiający dopuści łóżko pediatryczne średnie z zewnętrzną ramą, co nie ma wpływu na dostęp do pacjenta lub schodzenie pacjenta z łóżka?

**Odpowiedź nr 11**

Tak, Zamawiający dopuszcza łóżko pediatryczne średnie z zewnętrzną ramą.

**Pytanie nr 12 – dot. części nr 3**

Czy Zamawiający dopuści łóżko pediatryczne średnie z metalowymi uchwytami trzymającymi materac, zamontowanymi przy segmencie pleców oraz uda?

**Odpowiedź nr 12**

Tak, Zamawiający dopuszcza.

**Pytanie nr 13 – dot. części nr 3**

Czy Zamawiający dopuści łóżko pediatryczne średnie z leżem wypełnieniem metalową kratką (siatką)?

**Odpowiedź nr 13**

Nie, Zamawiający nie dopuszcza łóżka z leżem wypełnionym metalową kratką (siatką)

**Pytanie nr 14 – dot. części nr 3**

Czy Zamawiający dopuści łóżko pediatryczne średnie o szerokości całkowitej 85 cm (bez barierek bocznych) oraz szerokości 92,5 cm (wraz z zamontowanymi barierkami bocznymi)?

**Odpowiedź nr 14**

Nie, Zamawiający nie dopuszcza o powyższych parametrach.

**Pytanie nr 15 – dot. części nr 3**

Czy Zamawiający dopuści łóżko pediatryczne średnie z regulacją wysokości leża w zakresie 430-830 mm?

**Odpowiedź nr 15**

Tak, Zamawiający dopuszcza łóżko z regulacją leża w zakresie 430-830 mm.

**Pytanie nr 16 – dot. części nr 3**

Czy Zamawiający dopuści łóżko pediatryczne średnie ze szczytami składającymi się z metalowej rury pokrytej chromem, z wypełnieniem z płyty hpl, co jest rozwiązaniem trwalszym o tworzywa sztucznego?

**Odpowiedź nr 16**

Zamawiający podtrzymuje zapisy SIWZ.

**Pytanie nr 17 – dot. części nr 3**

Czy Zamawiający dopuści łóżko pediatryczne średnie bez dodatkowych dwóch tulei od strony pacjenta do montażu wieszaka kroplówki?

**Odpowiedź nr 17**

Nie, Zamawiający nie dopuszcza łóżka bez dodatkowych dwóch tulei od strony pacjenta do montażu wieszaka kroplówki.

**Pytanie nr 18 – dot. części nr 3**

Czy Zamawiający dopuści łóżko pediatryczne średnie z tulejami do montażu wyposażenia dodatkowego (wysięgnik ręki, wieszak kroplówki) umiejscowionymi w ramach leża łóżka?

**Odpowiedź nr 18**

Nie, Zamawiający nie dopuszcza.

**Pytanie nr 19 – dot. części nr 3**

Czy Zamawiający dopuści łóżko pediatryczne średnie bez tworzywowej osłony podwozia?

**Odpowiedź nr 19**

Tak, Zamawiający dopuszcza.

**Pytanie nr 20 – dot. części nr 3**

Czy w kontekście pkt. 29, 30, 31, 32, 34 tabeli Zamawiający dopuści łóżko pediatryczne średnie wyposażone w barierki boczne jednoczęściowe, o długości  $\frac{3}{4}$  długości leża, składające się z czterech poprzecznych profili, składającą się wzdłuż ramy leża, zgodnymi z normą bezpieczeństwa 60601-2-52, zabezpieczającymi pacjenta do wysokości 41 cm?

**Odpowiedź nr 20**

Nie, Zamawiający nie dopuszcza, łóżka o proponowanych parametrach.

**Pytanie nr 21 – dot. części nr 3**

Czy Zamawiający dopuści łóżko pediatryczne średnie bez tworzywowej osłony zabezpieczającej miejsce łączenia konstrukcji poręczy z mechanizmem opuszczania?

**Odpowiedź nr 21**

Tak, Zamawiający dopuszcza.

**Pytanie nr 22 – dot. części nr 3**

Czy Zamawiający dopuści łóżko pediatryczne średnie bez tworzywowych pojemników na rzeczy pacjenta? W zamian łóżko może posiadać wysuwaną spod leża metalową półkę na pościel, która może również służyć jako miejsce do odkładania rzeczy pacjenta.

**Odpowiedź nr 22**

Nie, Zamawiający nie dopuszcza.

**Pytanie nr 23 – dot. części nr 3**

Czy Zamawiający dopuści łóżko pediatryczne średnie wyposażone w materac o parametrach równoważnych?

**Odpowiedź nr 23**

Zamawiający nie może odpowiedzieć na to pytanie bez dokładnego określenia parametrów materaca.

**Pytanie nr 24 – dot. części nr 3**

Czy w kontekście pkt. 38 Zamawiający dopuści łóżko pediatryczne średnie wyposażone w materac, w którym materiał z którego wykonany jest pokrowiec przeszedł test „zapałki” oraz „tłącego się papierosa”?

**Odpowiedź nr 24**

Tak, Zamawiający dopuszcza.

**Pytanie nr 25 – dot. części nr 3**

Czy w kontekście pkt 38 Zamawiający dopuści łóżko pediatryczne średnie wyposażone w materac z pianki poliuretanowej (gęstość 28kg/m<sup>3</sup>) dopasowany do ramy leża; Pokrowiec na materac (wykonany z materiału SANMED C460) zdejmowany, wyposażony w zamek błyskawiczny (zapięcie z 2 stron w kształcie litery L). Pokrowiec z włókna tekstylnego

pokrytego poliuretanem, odporny na przemakanie i zanieczyszczenia, paro przepuszczalny, odporny na ścieranie łatwy do dezynfekcji i prania, nie zmieniający swych parametrów pod wpływem środków chemicznych i wysokiej temperatury (pranie na gorąco 95°C, suszenie w bębnie 120°C, możliwość dezynfekcji w komorze w tem. 95-120°C. Grubość materaca 10 cm.

**Odpowiedź nr 25**

Tak, Zamawiający dopuszcza.

**Pytanie nr 26 – dot. części nr 3**

Czy Zamawiający dopuści łóżko pediatryczne średnie z deklaracją zgodności bez znaku CE? Względem prawa znak CE nie jest wymagany na dokumentach produktu lecz na samym produkcie.

**Odpowiedź nr 26**

Tak, Zamawiający dopuszcza.

**Pytanie nr 27 – dot. części nr 1**

Czy Zamawiający dopuści do postępowania przetargowego łóżeczko noworodkowe bez dolnej półki wykonanej z płyty laminowanej?



**Odpowiedź nr 27**

Tak, Zamawiający dopuszcza.

**Pytanie nr 28 – dot. części nr 9**

Czy Zamawiający dopuści do postępowania przetargowego wózek do transportu chorych o długości 2040 mm, wyposażony w listwy odbojowe w narożnikach, uchwyty pokryte warstwą chromową, łatwe w czyszczeniu i dezynfekcji, dźwignią do regulacji Trendelenburga i anty-Trendelenburga znajdującą się tylko od strony nóg pacjenta (jedna dźwignia), regulacją pozycji Trendelenburga 12°, kołami jezdnymi bez tworzywowej osłony, o nośności 170 kg, poręczami bocznymi chromowanymi z dodatkiem substancji antybakteryjnej lub poręczami bocznymi pokrytymi warstwą lakieru epoksydowego z dodatkiem substancji antybakteryjnej, wieszakiem kroplówki chromowanym oraz 2 stalowymi haczykami?



**Odpowiedź nr 28**

Nie, Zamawiający nie dopuszcza łóżka o powyższych parametrach.

**Pytanie nr 29 – dot. części nr 2**

Czy Zamawiający dopuści łóżko o innej konstrukcji składającej się z leża, poręczy i szczytów stanowiących przedłużenie układu jezdnego?

**Odpowiedź nr 29**

Nie, Zamawiający nie dopuszcza.

**Pytanie nr 30 – dot. części nr 2**

Czy Zamawiający dopuści łóżko o długości całkowitej 1665mm?

**Odpowiedź nr 30**

Nie, Zamawiający nie dopuszcza.

**Pytanie nr 31 – dot. części nr 2**

Czy Zamawiający dopuści łóżko o wysokości całkowitej 1450mm?

**Odpowiedź nr 31**

Tak, Zamawiający dopuszcza.

**Pytanie nr 32 – dot. części nr 2**

Czy Zamawiający dopuści łóżko z regulacją wysokości w zakresie 505-805mm?

**Odpowiedź nr 32**

Nie, Zamawiający nie dopuszcza.

**Pytanie nr 33 – dot. części nr 2**

Czy Zamawiający dopuści łóżko z opuszczanymi barierkami bocznymi regulowanymi ręcznie z blokadami uniemożliwiającymi przypadkowe otwarcie ?

**Odpowiedź nr 33**

Tak, Zamawiający dopuszcza.

**Pytanie nr 34 – dot. części nr 2**

Czy Zamawiający dopuści łóżeczko z wstawką z ozdobnej płyty HPL w barierkach bocznych o wymiarach 773x210mm z możliwością wyboru koloru i nadruku?

**Odpowiedź nr 34**

Tak, Zamawiający dopuszcza.

**Pytanie nr 35 – dot. części nr 2**

Czy Zamawiający dopuści łóżko z poręczami po opuszczeniu zapewniającymi dostęp do leżącego pacjenta z jednej strony?

**Odpowiedź nr 35**

Nie, Zamawiający nie dopuszcza.

**Pytanie nr 36 – dot. części nr 2**

Czy Zamawiający dopuści łóżko z leżem dwusegmentowym wypełnionym siatką montowaną na stałe z dodatkową siatką zabezpieczającą w przypadku poniesienia oparcia pleców?

**Odpowiedź nr 36**

Tak, Zamawiający dopuszcza.

**Pytanie nr 37 – dot. części nr 2**

Czy Zamawiający dopuści łóżeczko bez podstawy wyposażonej w tworzywową osłonę lecz wyposażone w 2 tworzywowe pojemniki na rzeczy pacjenta?

**Odpowiedź nr 37**

Nie, Zamawiający nie dopuszcza.

**Pytanie nr 38 – dot. części nr 4**

Czy Zamawiający dopuści łóżka o długości całkowitej 2110mm?

**Odpowiedź nr 38**

Nie, Zamawiający nie dopuszcza.

**Pytanie nr 39 – dot. części nr 4**

Czy Zamawiający dopuści łóżka o szerokości całkowitej z barierkami 990mm (szerokość leża 860mm)?

**Odpowiedź nr 39**

Nie, Zamawiający nie dopuszcza.

**Pytanie nr 40 – dot. części nr 4**

Czy Zamawiający dopuści łóżka o szerokości całkowitej z barierkami 890mm (szerokość leża 750mm)?

**Odpowiedź nr 40**

Nie, Zamawiający nie dopuszcza.

**Pytanie nr 41 – dot. części nr 4**

Czy Zamawiający dopuści łóżko bez możliwości wykorzystania szczytu jako półki na pościel, a wyposażone w półkę na pościel wysuwana spod ramy leża od strony nóg pacjenta?

**Odpowiedź nr 41**

Tak, Zamawiający dopuszcza.

**Pytanie nr 42 – dot. części nr 4**

Czy Zamawiający dopuści łóżko bez akrylowej tabliczki z wyposażone w ramkę na karty gorączkowe z ochroną danych osobowych?

**Odpowiedź nr 42**

Zamawiający podtrzymuje zapisy SIWZ.

**Pytanie nr 43 – dot. części nr 4**

Czy Zamawiający dopuści łóżko z elektryczną regulacją pozycji Trendelenburga i anty-Trendelenburga sterowana za pomocą pilota przewodowego?

**Odpowiedź nr 43**

Tak, Zamawiający dopuszcza.

**Pytanie nr 44 – dot. części nr 4**

Czy Zamawiający dopuści łóżko bez autoregresji oparcia pleców?

**Odpowiedź nr 44**

Zgodnie z SIWZ.

**Pytanie nr 45 – dot. części nr 4**

Czy Zamawiający dopuści łóżko ze sterowaniem funkcji elektrycznych za pomocą pilota przewodowego dla pacjenta oraz panelu sterującego dla personelu medycznego na którym usytuowany jest elektryczny CPR oraz istnieje możliwość blokowania poszczególnych funkcji dla pacjenta. Panel umieszczony na szczycie łóżka od strony nóg pacjenta.

**Odpowiedź nr 45**

Tak, Zamawiający dopuszcza.

**Pytanie nr 46 – dot. części nr 7**

Czy Zamawiający dopuści szafkę przyłóżkową z blatem z dwoma krawędziami zabezpieczonymi tworzywowymi listwami o kształcie półwałka?

**Odpowiedź nr 46**

Tak, Zamawiający dopuszcza.

**Pytanie nr 47 – dot. części nr 7**

Czy Zamawiający dopuści szafkę z półką na prasę o wysokości 70mm?

**Odpowiedź nr 47**

Zgodnie z SIWZ.

**Pytanie nr 48 – dot. części nr 7**

Czy Zamawiający dopuści szafkę z metalowym relingiem wyposażonym z haczyk na ręcznik bez tworzywowego uchwytu na szklanę?

**Odpowiedź nr 48**

Zgodnie z SIWZ.

**Pytanie nr 49 – dot. części nr 8**

Czy Zamawiający dopuści wózek z hydrauliczną regulacją wysokości leża w zakresie 620-930mm?

**Odpowiedź nr 49**

Zamawiający podtrzymuje zapisy SIWZ.

**Pytanie nr 50 – dot. części nr 8**

Czy Zamawiający dopuści wózek o długości całkowitej 2100mm?

**Odpowiedź nr 50**

Tak, Zamawiający dopuszcza.

**Pytanie nr 51 – dot. części nr 8**

Czy Zamawiający dopuści wózek o wymiarach leża 1900x630mm?

**Odpowiedź nr 51**

Zgodnie z SIWZ.

**Pytanie nr 52 – dot. części nr 8**

Czy Zamawiający dopuści wózek z dopuszczalnym obciążeniem 250kg?

**Odpowiedź nr 52**

Zamawiający podtrzymuje zapisy SIWZ.

**Pytanie nr 53 – dot. części nr 8**

Czy Zamawiający dopuści wózek z krążkami odbojowymi o średnicy 100mm?

**Odpowiedź nr 53**

Tak, Zamawiający dopuszcza.

**Pytanie nr 54 – dot. części nr 8**

Czy Zamawiający dopuści wózek z uchwytami do przetaczania w postaci rury chromowanej z możliwością szybkiego odjęcia od ramy leża?

**Odpowiedź nr 54**

Nie, Zamawiający nie dopuszcza.

**Pytanie nr 55 – dot. części nr 9**

Czy Zamawiający dopuści wózek o szerokości całkowitej 850mm?

**Odpowiedź nr 55**

Nie, Zamawiający nie dopuszcza.

**Pytanie nr 56 – dot. części nr 9**

Czy Zamawiający dopuści wózek bez funkcji Trendelenburga i anty-Trendelenburga?

**Odpowiedź nr 56**

Nie, Zamawiający nie dopuszcza.

**Pytanie nr 57 – dot. części nr 9**

Czy Zamawiający dopuści wózek z uchwytami do przetaczania w postaci rury chromowanej od strony głowy i od strony nóg?

**Odpowiedź nr 57**

Tak, Zamawiający dopuszcza.

**Pytanie nr 58 – dot. części nr 9**

Czy Zamawiający dopuści wózek poręczami wykonanymi ze stali chromowanymi?

**Odpowiedź nr 58**

Tak, Zamawiający dopuszcza.

**Pytanie nr 59 – dot. części nr 9**

Czy Zamawiający dopuści wózek ze statywem kroplówki chromowanym?



**Odpowiedź nr 59**

Tak, Zamawiający nie dopuszcza.

**Pytanie nr 60 – dot. części nr 7**

Czy Zamawiający dopuści szafkę o wymiarach: szerokość 510mm, głębokość 485mm oraz wysokości 930mm?

**Odpowiedź nr 60**

Zamawiający nie dopuszcza szafki o podanych parametrach.

**Pytanie nr 61 – dot. części nr 7**

Czy Zamawiający dopuści szafkę z blatem o grubości 4mm, wyposażonym w tworzywowe listwy w kształcie litery C?

**Odpowiedź nr 61**

Tak, Zamawiający nie dopuszcza.

**Pytanie nr 62 – dot. części nr 7**

Czy Zamawiający dopuści szafkę z dwoma szufladami (dolna i górną, zamiast szuflady górnej i dolnych drzwiczek) z frontami wykonanymi z tworzywa ABS?

**Odpowiedź nr 62**

Nie, Zamawiający nie dopuszcza.

**Pytanie nr 63 – dot. części nr 7**

Czy Zamawiający dopuści szafkę z szufladami wysuwanymi na prowadnicach ślizgowych?

**Odpowiedź nr 63**

Tak, Zamawiający dopuszcza.

**Pytanie nr 64 – dot. części nr 7**

Czy Zamawiający dopuści szafkę z półką pomiędzy szufladami z dostępem z dwóch stron?

**Odpowiedź nr 64**

Nie, Zamawiający nie dopuszcza powyższego rozwiązania.

**Pytanie nr 65 – dot. części nr 7**

Czy Zamawiający dopuści szafkę z dwoma metalowymi, lakierowanymi proszkowo relingami w blacie głównym a także z tworzywowymi listwami na krawędziach blatu dzięki czemu nie ma potrzeby wyposażać szafkę w tworzywowy haczyk na ręcznik (szafka posiada reling do zawieszenia ręcznika) oraz bez konieczności wyposażenia szafki w uchwyt na szklanę?

**Odpowiedź nr 65**

Tak, Zamawiający dopuści pod warunkiem zachowania zapisów w pkt 8.

**Pytanie nr 66 – dot. części nr 7**

Czy Zamawiający dopuści szafkę z konstrukcją koloru białego oraz z możliwością wyboru koloru blatu głównego i bocznego?

**Odpowiedź nr 66**

Zgodnie z SIWZ

**Pytanie nr 67 – dot. części nr 7**

Czy szafka ma posiadać centralną blokadę kół?

**Odpowiedź nr 67**

Nie, ale Zamawiający dopuszcza takie rozwiązanie.

**Pytanie nr 68 – dot. części nr 7**

Czy szafka ma posiadać koła blokowane za pomocą jednego pokrętła, wbudowanego w korpus szafki, na wysokości ręki leżącego pacjenta?

**Odpowiedź nr 68**

Nie, ale Zamawiający dopuszcza takie rozwiązanie.



**Pytanie nr 69 – dot. części nr 7**

Czy szafka ma posiadać szuflady wysuwane dwustronnie w celu łatwego sięgania przedmiotów przez pacjenta?

**Odpowiedź nr 69**

Nie, ale Zamawiający dopuszcza takie rozwiązanie.

**Pytanie nr 70 – dot. części nr 9**

Czy Zamawiający dopuści wózek o wymiarach całkowitych 2020mm x 730mm?

**Odpowiedź nr 70**

Tak, Zamawiający dopuszcza.

**Pytanie nr 71 – dot. części nr 9**

Czy Zamawiający dopuści wózek z uchwytami ze stali chromowanej po obu stronach wózka służących do przetaczania?

**Odpowiedź nr 71**

Tak, Zamawiający dopuszcza.

**Pytanie nr 72 – dot. części nr 9**

Czy Zamawiający dopuści wózek z regulacją wysokości w zakresie 620mm – 940mm?

**Odpowiedź nr 72**

Tak, Zamawiający dopuszcza.

**Pytanie nr 73 – dot. części nr 9**

Czy Zamawiający dopuści wózek z kołami o średnicy 150mm?

**Odpowiedź nr 73**

Nie, Zamawiający nie dopuszcza.

**Pytanie nr 74 – dot. części nr 9**

Czy Zamawiający dopuści wózek z nośnością maksymalną na poziomie 170kg?

**Odpowiedź nr 74**

Zgodnie z SIWZ.

**Pytanie nr 75 – dot. części nr 9**

Czy Zamawiający dopuści wózek z poręczami bocznymi stalowymi, chromowanymi?

**Odpowiedź nr 75**

Tak, Zamawiający dopuszcza.

**Pytanie nr 76 – dot. części nr 9**

Czy Zamawiający dopuści wózek z wieszakiem kroplówki wykonanym ze stali chromowanej z dwoma metalowymi haczykami?

**Odpowiedź nr 76**

Tak, Zamawiający dopuszcza.

**Pytanie nr 77 – dot. części nr 9**

Czy Zamawiający dopuści wózek z materacem o grubości 40mm?

**Odpowiedź nr 77**

Zamawiający podtrzymuje zapisy SIWZ.

**Pytanie nr 78 – dot. części nr VI ust. 5 pkt 2 ppt 1) SIWZ**

Czy Zamawiający celem potwierdzenia spełniania przez oferowane dostawy wymagań określonych przez Zamawiającego wymaga np. **Certyfikatów Systemu Zarządzania ISO 13485 w zakresie wytwarzania, dystrybucji i serwisu sprzętu szpitalnego/medycznego** czy wyłącznie dokumentów wskazanych w dalszej części ust. 5 pkt 2 SIWZ /tj. a) dokumentu potwierdzającego dokonanie zgłoszenia wyrobu do Prezesa Urzędu Rejestracji Produktów Leczniczych, Wyrobów Medycznych i Produktów Biobójczych zwanego dalej Prezesem Urzędu, lub dokumentu potwierdzającego dokonanie powiadomienia Prezesa

Urzędu o wprowadzeniu na terytorium RP wyrobu przeznaczonego do używania na tym terytorium;

b) certyfikatu zgodności w przypadkach określonych w ustawie o wyrobach medycznych;

c) deklaracji zgodności, potwierdzającej, iż wyrób medyczny jest zgodny z wymaganiami zasadniczymi;

d) w przypadku, gdy opisany w SIWZ przedmiot zamówienia nie został sklasyfikowany jako wyrób medyczny - stosowanego oświadczenia, potwierdzającego wymagania Zamawiającego/ - z zastrzeżeniem wskazanym w akapicie „UWAGA”?

**Odpowiedź nr 78**

Zamawiający wymaga jedynie dokumentów wymienionych w rozdziale VI SIWZ.

**Pytanie nr 79 – dot. części nr 8**

Czy Zamawiający dopuści do zaoferowania wózek transportowy o szerokości całkowitej 800 mm, co nieznacznie odbiega od opisu przedmiotu zamówienia?

**Odpowiedź nr 79**

Tak, Zamawiający dopuszcza.

**Pytanie nr 80 – dot. części nr 8**

Czy Zamawiający dopuści do zaoferowania wózek transportowy o wymiarach leża 1920 x 630 mm, co nieznacznie odbiega od opisu przedmiotu zamówienia?

**Odpowiedź nr 80**

Nie, Zamawiający nie dopuszcza wózka o powyższych wymiarach leża..

**Pytanie nr 81 – dot. części nr 8**

Czy Zamawiający dopuści do zaoferowania wózek transportowy z hydrauliczną regulacją wysokości leża w najniższym zakresie 565 mm, co nieznacznie odbiega od opisu przedmiotu zamówienia?

**Odpowiedź nr 81**

Tak, Zamawiający dopuszcza.

**Pytanie nr 82 – dot. części nr 8**

Prosimy Zamawiającego o poprawę oczywistej pomyłki pisarskiej w pozycjach 10 i 11 opisu przedmiotu zamówienia, tj. regulacja pozycji Trendelenburga i anty-Trendelenburga (winno być +/- 14<sup>o</sup> zamiast +/- 140) oraz regulacja segmentu pleców (winno być 60<sup>o</sup> zamiast 600), a tym samym dopuści do zaoferowania wózek z regulacją pozycji Trendelenburga i anty-Trendelenburga w zakresie odpowiednio 17<sup>o</sup> i 16<sup>o</sup> oraz z regulacją segmentu pleców w zakresie minimum 0-60<sup>o</sup>?

**Odpowiedź nr 82**

Zamawiający informuje, że faktycznie chodziło o stopnie – 14 i 60. Tak, Zamawiający dopuszcza powyższe rozwiązanie.

**Pytanie nr 83 – dot. części nr 8**

Czy Zamawiający dopuści do zaoferowania wózek transportowy wyposażony w system centralnego blokowania kół z dwiema dźwigniami hamulca i jazdy kierunkowej usytuowanymi przy podwoziu: jedna z nich od strony głowy pacjenta, druga – od strony nóg pacjenta?

**Odpowiedź nr 83**

Tak, Zamawiający dopuszcza.

**Pytanie nr 84 – dot. części nr 8**

Czy Zamawiający dopuści do zaoferowania wózek transportowy o dopuszczalnym obciążeniu 230 kg?

**Odpowiedź nr 84**

Nie, Zamawiający nie dopuszcza.

**Pytanie nr 85 – dot. części nr 8**

Czy Zamawiający dopuści do zaoferowania wózek transportowy z poręczami wykonanymi ze stali pokrytej lakierem proszkowym, zintegrowanymi z leżem za pomocą 5 wsporników – słupków, składanych wzdłuż na ramę leża?

**Odpowiedź nr 85**

Tak, Zamawiający dopuszcza.

**Pytanie nr 86 – dot. części nr 8**

Czy Zamawiający dopuści do zaoferowania wózek transportowy z krążkami odbojowymi o średnicy 100 mm?

**Odpowiedź nr 86**

Nie, Zamawiający nie dopuszcza.

**Pytanie nr 87 – dot. części nr 8**

Czy Zamawiający dopuści do zaoferowania wózek transportowy z materacem o grubości 80 mm?

**Odpowiedź nr 87**

Nie, Zamawiający nie dopuszcza.

**Pytanie nr 88 – dot. części nr 8**

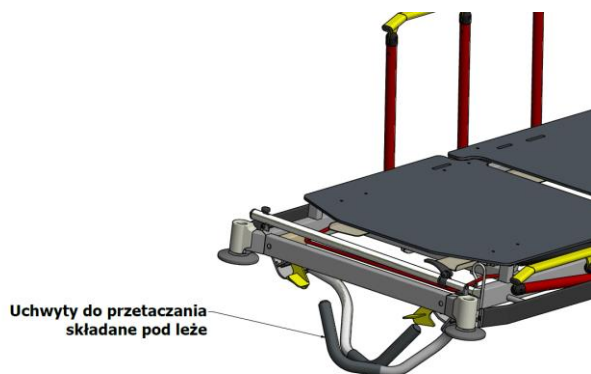
Czy w celu umożliwienia zaoferowania niższej ceny Zamawiający dopuści wózek transportowy z materacem w powłoce zmywalnej, wodoodpornej, łatwej do dezynfekcji, nieprzepuszczającej płynów ale bez powłoki antybakteryjnej?

**Odpowiedź nr 88**

Nie, Zamawiający nie dopuszcza.

**Pytanie nr 89 – dot. części nr 8**

Czy Zamawiający dopuści do zaoferowania wózek transportowy z uchwytami do przetaczania od strony głowy pacjenta – dwa drążki z możliwością składania ich pod ramę leża (jak na załączonym rysunku - rozwiązanie równie praktyczne jak w opisie przedmiotu zamówienia)?



**Odpowiedź nr 89**

Tak, Zamawiający dopuszcza.

**Pytanie nr 90 – dot. części nr 9**

Czy Zamawiający dopuści do zaoferowania wózek do transportu chorych z dźwignią do regulacji pozycji Trendelenburga i anti-Trendelenburga wyłącznie od strony nóg pacjenta?

**Odpowiedź nr 90**

Nie, Zamawiający nie dopuszcza.

**Pytanie nr 91 – dot. części nr 9**

Czy w celu umożliwienia zaoferowania niższej ceny Zamawiający dopuści wózek do transportu chorych z materacem w powłoce zmywalnej, wodoodpornej, łatwej do dezynfekcji, nieprzepuszczającej płynów ale bez powłoki antybakteryjnej?

**Odpowiedź nr 91**

Nie, Zamawiający nie dopuszcza.

**Pytanie nr 92 – dot. części nr 4**

Czy Zamawiający dopuści do zaoferowania łożko pediatryczne z ramą wewnętrzną?

**Odpowiedź nr 92**

Tak, Zamawiający dopuszcza.

**Pytanie nr 93 – dot. części nr 4**

Czy Zamawiający dopuści do zaoferowania łożko pediatryczne z leżem wypełnionym na stałe płytami HPL?

**Odpowiedź nr 93**

Tak, Zamawiający dopuszcza, pod warunkiem, że jest ona przezierna dla promieni RTG.

**Pytanie nr 94 – dot. części nr 4**

Czy Zamawiający dopuści do zaoferowania łożko pediatryczne o wymiarach zewnętrznych: 1966 x 860 mm, z wymiarem leża 1660 x 700 mm?

**Odpowiedź nr 94**

Nie. Zamawiający dopuszcza.

**Pytanie nr 95 – dot. części nr 4**

Czy Zamawiający dopuści do zaoferowania łożko pediatryczne bez opcji przedłużania leża?

**Odpowiedź nr 95**

Nie, Zamawiający nie dopuszcza.

**Pytanie nr 96 – dot. części nr 4**

Czy Zamawiający dopuści do zaoferowania łożko pediatryczne z krążkami odbojowymi zamontowanymi poza ośią szczytu?

**Odpowiedź nr 96**

Tak, Zamawiający dopuści, jeśli szerokość zewnętrzna wraz z krążkami odbojowymi będzie mniejsza niż 900 mm.

**Pytanie nr 97 – dot. części nr 4**

Czy Zamawiający dopuści do zaoferowania łożko pediatryczne ze szczytami wypełnionymi płytą HPL grubości 6 mm?

**Odpowiedź nr 97**

Tak, Zamawiający dopuszcza.

**Pytanie nr 98 – dot. części nr 4**

Czy Zamawiający dopuści do zaoferowania łożko pediatryczne ze szczytami wypełnionymi na stałe płytą HPL?

**Odpowiedź nr 98**

Nie, Zamawiający nie dopuszcza.

**Pytanie nr 99 – dot. części nr 4**

Czy Zamawiający dopuści do zaoferowania łożko pediatryczne z estetycznymi szczytami tworzywowymi?

**Odpowiedź nr 99**

Tak, Zamawiający dopuszcza.

**Pytanie nr 100 – dot. części nr 4**

Czy Zamawiający dopuści do zaoferowania łożko pediatryczne bez półki do odkładania pościeli?

**Odpowiedź nr 100**

Tak, Zamawiający dopuszcza.

**Pytanie nr 101 – dot. części nr 4**

Czy Zamawiający dopuści do zaoferowania łożko pediatryczne z regulacją segmentu uda w zakresie 0-32°?

**Odpowiedź nr 101**

Tak, Zamawiający dopuszcza.

**Pytanie nr 102 – dot. części nr 4**

Czy Zamawiający dopuści do zaoferowania łożko pediatryczne z regulacją elektryczną pozycji Trendelenburga i anty-Trendelenburga w zakresie 13° dla obu tych regulacji?

**Odpowiedź nr 102**

Tak, Zamawiający dopuszcza.

**Pytanie nr 103 – dot. części nr 4**

Czy Zamawiający dopuści do zaoferowania łożko pediatryczne z regulacją wysokości leża w górnym zakresie 780 mm?

**Odpowiedź nr 103**

Nie, Zamawiający nie dopuszcza.

**Pytanie nr 104 – dot. części nr 4**

Czy Zamawiający dopuści do zaoferowania łożko pediatryczne z dwoma sterownikami przewodowymi. Pierwszy z nich, przeznaczony głównie dla pacjenta, posiada następujące funkcje sterujące: regulacja segmentu oparcia pleców, segmentu uda, wysokości leża, przechyłów wzdłużnych. Drugi to panel sterujący przeznaczony głównie dla personelu, z możliwością powieszenia np. na szczycie łożka. Panel sterujący umożliwia wykonanie następujących ruchów:

- Ruch góra - dół
- Trendelenburg, anty-Trendelenburg
- Ruch segmentu pleców
- Ruch segmentu uda
- Autokontur – jednoczesny ruch segmentu pleców oraz uda
- W tym przypadku blokowanie funkcji łożka jest możliwe tylko na panelu sterującym. Do blokady poszczególnych funkcji służą pokrętła umieszczone nad poszczególnymi przyciskami, tj.:
- Blokada wszystkich dostępnych funkcji – pokrętło
- Blokada ruchu góra – dół i pozycji Trendelenburga, anty-Trendelenburga – pokrętło
- Blokada ruchu segmentu uda - pokrętło
- Blokada ruchu oparcia pleców – pokrętło
- Dodatkowo panel sterujący posiada możliwość wykonywania funkcji specjalnych, tj.:
- Pozycja antyszokowa - uzyskanie pozycji Trendelenburga przy wykorzystaniu jednego przycisku - tej funkcji można używać nawet gdy zablokowane są wszystkie funkcje – należy wtedy jednocześnie naciskać dwa odpowiednie przyciski
- Pozycja do badań - maksymalna wysokość łożka z wypoziomowanymi segmentami leża,
- Elektryczny CPR - łożko w minimalnej pozycji z wypoziomowanymi segmentami leża - tej funkcji można używać nawet gdy zablokowane są wszystkie funkcje – należy wtedy jednocześnie naciskać dwa odpowiednie przyciski
- Krzesło kardiologiczne – anty-Trendelenburg oraz segmenty leża podniesione do maksymalnych wartości,
- Pozycja Fowlera – płaskie leże z segmentami uniesionymi do maksymalnych wartości

**Odpowiedź nr 104**

Tak, Zamawiający dopuszcza.

**Pytanie nr 105 – dot. części nr 4**

Czy Zamawiający dopuści do zaoferowania łożko pediatryczne o dopuszczalnym obciążeniu 180 kg?

**Odpowiedź nr 105**

Nie, Zamawiający nie dopuszcza.

**Pytanie nr 106 – dot. części nr 4**

Czy Zamawiający dopuści do zaoferowania łożko pediatryczne z barierkami składanymi pod leże za pomocą mechanizmu wspomaganego sprężyną gazową zabezpieczającą poręcz przed nagłym i gwałtownym opuszczeniem, chroniącymi pacjenta na długości  $\frac{3}{4}$  leża, barierki z 3 szczeblami poziomymi z profili o nieostrych krawędziach, wymiar ok. 20x40 mm?

**Odpowiedź nr 106**

Zgodnie z SIWZ.

**Pytanie nr 107 – dot. części nr 4**

Czy Zamawiający dopuści do zaoferowania łożko pediatryczne z barierkami dzielonymi  $\frac{1}{2} + \frac{1}{2}$ , składanymi pod leże za pomocą mechanizmu wspomaganego sprężyną gazową zabezpieczającą poręcz przed nagłym i gwałtownym opuszczeniem, barierki z trzema szczeblami poziomymi z profili o nieostrych krawędziach, wymiar ok. 20x40 mm?

**Odpowiedź nr 107**

Tak, Zamawiający dopuszcza.

**Pytanie nr 108 – dot. części nr 4**

Czy Zamawiający dopuści do zaoferowania łożko pediatryczne o wymiarach zewnętrznych 2180 x 960 mm?

**Odpowiedź nr 108**

Nie, Zamawiający nie dopuszcza.

**Pytanie nr 109 – dot. części nr 4**

Czy Zamawiający dopuści do zaoferowania łożko pediatryczne o wymiarach leża 2000 x 850 mm?

**Odpowiedź nr 109**

Nie, Zamawiający nie dopuszcza.

**Pytanie nr 110 – dot. części nr 4**

Czy Zamawiający dopuści do zaoferowania łożko pediatryczne ze szczytami zamontowanymi na stałe?

**Odpowiedź nr 110**

Nie, Zamawiający nie dopuszcza.

**Pytanie nr 111 – dot. części nr 4**

Czy Zamawiający dopuści do zaoferowania łożko pediatryczne z półką na pościel wysuwaną, zamontowaną pod szczytem od strony nóg pacjenta?

**Odpowiedź nr 111**

Tak, Zamawiający dopuszcza.

**Pytanie nr 112 – dot. części nr 4**

Czy Zamawiający dopuści do zaoferowania łożko pediatryczne z regulacją segmentu oparcia uda w zakresie 0-44°?

**Odpowiedź nr 112**

Tak, Zamawiający dopuszcza.

**Pytanie nr 113 – dot. części nr 4**

Czy Zamawiający dopuści do zaoferowania łożko pediatryczne z regulacją wysokości w zakresie 350-810 mm?

**Odpowiedź nr 113**

Tak, Zamawiający dopuszcza.

**Pytanie nr 114 – dot. części nr 4**

Czy Zamawiający dopuści do zaoferowania łożko pediatryczne z barierkami chroniącymi pacjenta na długości  $\frac{3}{4}$  leża, wykonanymi z poziomych rurek stalowych o przekroju okrągłym, lakierowanych proszkowo, montowanych pod ramą leża? Opuszczenie barierki bocznej polega na uchwyceniu górnej poprzeczki barierki jedną ręką, a następnie odblokowanie zatrzasku blokady drugą ręką poprzez odciążenie gałki blokady. Spowoduje to zwolnienie blokady i opuszczenie barierki. Jej podnoszenie z kolei polega na uniesieniu barierki jedną ręką aż do jej zablokowania, co następuje samoczynnie i sygnalizowane jest dźwiękiem zatrzasku blokady.

**Odpowiedź nr 114**

Zgodnie z SIWZ.

**Pytanie nr 115 – dot. części nr 4**

Czy Zamawiający dopuści do zaoferowania wraz z łożkiem wysięgnik ręki lakierowany proszkowo?

**Odpowiedź nr 115**

Tak, Zamawiający dopuszcza.

**Pytanie nr 116 – dot. części nr 3**

Czy (w pkt. 3) Zamawiający dopuści łożko, które posiada konstrukcję wykonaną ze stali węglowej lakierowanej proszkowo z użyciem lakieru z dodatkiem antybakteryjnym (połączenie lakieru proszkowego ze specjalną substancją antybakteryjną nazwie „Interpon 700 AM”), dodatek antybakteryjny jest integralną zawartością składu lakieru, informacja producenta na użyty lakier potwierdzający właściwości antybakteryjne? Oferowane rozwiązanie jest tożsame ze wskazanym przez Zamawiającego, ma na celu hamowanie rozwoju potencjalnych, szkodliwych bakterii i wirusów, które mogą być szkodliwe dla ludzkiego zdrowia i pozwala na kontrolę zakażeń szpitalnych.

**Odpowiedź nr 116**

Tak, Zamawiający dopuszcza.

**Pytanie nr 117 – dot. części nr 3**

Czy (w pkt. 4) Zamawiający dopuści łożko posiadające przestrzeń pomiędzy podstawą, a leżem pozbawioną elementów konstrukcyjnych, łożko oparte na systemie trapezowym?

**Odpowiedź nr 117**

Tak, Zamawiający dopuszcza.

**Pytanie nr 118 – dot. części nr 3**

Czy (w pkt. 6) Zamawiający dopuści łożko posiadające leże podzielone na 4 segmenty w tym 3 ruchome (segment oparcia pleców, segment uda i podudzia), segmenty wypełnione panelami z płyty HPL, segment podudzia oraz pleców z zamocowanymi metalowymi uchwytami zabezpieczającymi materac przed przesuwaniem?

**Odpowiedź nr 118**

Tak, Zamawiający dopuszcza.

**Pytanie nr 119 – dot. części nr 3**

Czy (w pkt. 7) Zamawiający dopuści łożko posiadające funkcje łożka regulowane elektrycznie za pomocą siłowników elektrycznych sterowanych pilotem ręcznym przewodowym:

- regulacja wysokości,
- regulacja segmentu oparcia pleców,
- regulacja segmentu uda,
- funkcja autokontur,
- regulacja przechyłów wzdłużnych do pozycji Trendelenburga i anty-Trendelenburga,



Pilot z możliwością blokowania podstawowych funkcji (regulacja wysokości, segmentu oparcia pleców, segmentu uda) z poziomu dodatkowego panelu centralnego?

**Odpowiedź nr 119**

Tak, Zamawiający dopuszcza.

**Pytanie nr 120 – dot. części nr 3**

Czy (w pkt. 8) Zamawiający dopuści łóżko posiadające długość 1870 mm z dodatkową opcją wydłużenia leża o 300 mm?

**Odpowiedź nr 120**

Nie, Zamawiający nie dopuszcza.

**Pytanie nr 121 – dot. części nr 3**

Czy (w pkt. 9) Zamawiający dopuści łóżko posiadające szerokość całkowitą 970 mm?

**Odpowiedź nr 121**

Nie, Zamawiający nie dopuszcza.

**Pytanie nr 122 – dot. części nr 3**

Czy (w pkt. 10) Zamawiający dopuści łóżko posiadające długość x szerokość leża 1550 x 830 mm?

**Odpowiedź nr 122**

Nie, Zamawiający nie dopuszcza.

**Pytanie nr 123 – dot. części nr 3**

Czy (w pkt. 11) Zamawiający dopuści łóżko posiadające wysokość minimalną leża mierzoną od podłoża do górnej płaszczyzny segmentów leża bez materaca 440 mm?

**Odpowiedź nr 123**

Tak, Zamawiający dopuszcza.

**Pytanie nr 124 – dot. części nr 3**

Czy (w pkt. 15) Zamawiający dopuści łóżko posiadające regulację segmentu podudzia przy pomocy listwy zębatej zapadkowej w zakresie od 0° do 18°?

**Odpowiedź nr 124**

Tak, Zamawiający dopuszcza.

**Pytanie nr 125 – dot. części nr 3**

Czy (w pkt. 23) Zamawiający dopuści łóżko posiadające krążki odbojowe tworzywowe w czterech rogach łóżka chroniące łóżko przed uszkodzeniami, krążki obrotowe jednoosiowe o średnicy 60 mm?

**Odpowiedź nr 125**

Tak, Zamawiający dopuszcza.

**Pytanie nr 126 – dot. części nr 3**

Czy (w pkt. 24) Zamawiający dopuści łóżko posiadające osłony tworzywowe elementów konstrukcyjnych podwozia tylko od strony głowy i nóg?

**Odpowiedź nr 126**

Tak, Zamawiający dopuszcza.

**Pytanie nr 127 – dot. części nr 3**

Czy (w pkt. 29 i 30) Zamawiający dopuści łóżko wyposażone w poręcze boczne dzielone, tworzywowe, wysokość poręczy 430 mm, poręcze posiadające wyprofilowane, wygodne uchwyty ułatwiające pacjentowi wstawanie z łóżka oraz wskaźniki kąta pochylenia (segmentu oparcia pleców i przechyłów wzdłużnych), boki poręczy z kolorowymi wklejkami?

**Odpowiedź nr 127**

Nie, Zamawiający nie dopuszcza.

**Pytanie nr 128 – dot. części nr 3**

Czy (w pkt. 31) Zamawiający dopuści łóżko posiadające poręcz składane poniżej poziomu materaca za pomocą mechanizmu wspomaganego sprężyną gazową zabezpieczającą poręcz przed nagłym i gwałtownym opuszczeniem?

**Odpowiedź nr 128**

Tak, Zamawiający dopuści, jeśli będzie możliwe zdemontowanie barierki bez użycia dodatkowych narzędzi.

**Pytanie nr 129 – dot. części nr 3**

Czy Zamawiający dopuści łóżko nie wyposażone w pojemniki opisane w pkt. 36 i 37?



(Zdjęcie poglądowe oferowanego łóżka)

**Odpowiedź nr 129**

Nie, Zamawiający nie dopuszcza.

**Pytanie nr 130 – dot. części nr 4**

Czy (w pkt. 1) Zamawiający dopuści łóżko posiadające konstrukcję z ramą tzw. wewnętrzną oraz segmentami umieszczonymi na ramie, rama wykonana z kształtowników stalowych o wymiarach min. 4 x 3 cm, pokrytych lakierem proszkowym, odpornym na uszkodzenia mechaniczne, chemiczne oraz promieniowanie UV? Przy wyspecyfikowanej przez Zamawiającego konfiguracji łóżka rozwiązanie takie nie ma wpływu na funkcjonowanie łóżka dla użytkownika, pragniemy również zaznaczyć, że łóżka z ramą zewnętrzną są konstrukcją starszą zastępowaną przez większość producentów stosujących nowoczesne rozwiązania, które znacznie ułatwia pacjentom wejście i wyjście z łóżka.

**Odpowiedź nr 130**

Tak, Zamawiający dopuszcza.

**Pytanie nr 131 – dot. części nr 4**

Czy Zamawiający dopuści łóżko posiadające szerokość całkowitą wraz z zamontowanymi barierkami 970 mm?

**Odpowiedź nr 131**

Nie, Zamawiający nie dopuszcza.

**Pytanie nr 132 – dot. części nr 4**

Czy Zamawiający dopuści łóżko posiadające leże o wymiarach 1550 x 830 mm?

**Odpowiedź nr 132**

Nie, Zamawiający nie dopuszcza.

**Pytanie nr 133 – dot. części nr 4**

Czy (w pkt. 3) Zamawiający dopuści łóżko posiadające możliwość przedłużenia leża (jednostopniowo) o 30 cm, przedłużenie dokonywane od strony nóg?

**Odpowiedź nr 133**

Nie, Zamawiający nie dopuszcza.

**Pytanie nr 134 – dot. części nr 4**

Czy (w pkt. 6) Zamawiający dopuści łóżko posiadające szczyty wykonane z wysokiej jakości tworzywa sztucznego ABS, odpornego na działanie wysokiej temperatury, uszkodzenia mechaniczne, chemiczne oraz promieniowanie UV, łatwo odejmowane bez użycia narzędzi,

szczyt w części nożnej wyposażony w ramkę na kartę gorączkową (z ochroną danych), dodatkowo łożko wyposażone w wysuwaną spod leża półkę do odkładania pościeli?

**Odpowiedź nr 134**

Tak, Zamawiający dopuszcza.

**Pytanie nr 135 – dot. części nr 4**

Czy (w pkt. 8) Zamawiający dopuści łożko posiadające leże wypełnione płytami HPL?

**Odpowiedź nr 135**

Tak, Zamawiający dopuszcza, pod warunkiem, że jest ona przezierna dla promieni RTG.

**Pytanie nr 136 – dot. części nr 4**

Czy Zamawiający dopuści łożko posiadające regulację kąta leża bezstopniowo za pomocą siłowników elektrycznych – segment oparcia uda w zakresie 0° – 47°?

**Odpowiedź nr 136**

Tak, Zamawiający dopuszcza.

**Pytanie nr 137 – dot. części nr 4**

Czy (w pkt. 11) Zamawiający dopuści łożko posiadające elektryczną regulację (za pomocą pilota przewodowego) pozycji Trendelenburga w zakresie 13° i anty-Trendelenburga 14°?

**Odpowiedź nr 137**

Tak, Zamawiający dopuszcza.

**Pytanie nr 138 – dot. części nr 4**

Czy (w pkt. 13) Zamawiający dopuści łożko posiadające regulację segmentu oparcia pleców, uda, wysokości, funkcji autokontur oraz przechyłów wzdlużnych wykonywaną za pomocą pilota przewodowego, pilot z możliwością blokowania podstawowych funkcji z poziomu dodatkowego centralnego panelu sterowania?

**Odpowiedź nr 138**

Tak, Zamawiający dopuszcza.

**Pytanie nr 139 – dot. części nr 4**

Czy (w pkt. 15) Zamawiający dopuści łożko posiadające elektryczną regulację wysokości w zakresie 440 – 800 mm dokonywaną za pomocą pilota przewodowego?

**Odpowiedź nr 139**

Tak, Zamawiający dopuszcza.

**Pytanie nr 140 – dot. części nr 4**

Czy (w pkt. 16) Zamawiający dopuści łożko posiadające elektryczny CPR łożka (jednoczesne opuszczanie segmentu oparcia pleców, uda oraz wysokości leża do pozycji minimalnej) umieszczony na panelu centralnym; CPR sekcji oparcia pleców dźwignia wyraźnie oznaczona kolorem?

**Odpowiedź nr 140**

Tak, Zamawiający dopuszcza.

**Pytanie nr 141 – dot. części nr 4**

Czy (w pkt. 17) Zamawiający dopuści łożko posiadające sterowanie funkcjami łożka za pomocą przewodowego pilota dla pacjenta oraz centralnego panelu sterowania dla personelu (regulacja segmentu oparcia pleców, segmentu uda, wysokości leża, funkcji autokontur, pozycja Trendelenburga i anty-Trendelenburga), centralny panel sterujący dodatkowo posiadający możliwość blokowania poszczególnych funkcji oraz zaprogramowane funkcje „ratunkowe i pomocnicze” - dostępne za pomocą jednego przycisku (pozycja egzaminacyjna, antyszokowa, kardiologiczna, pozycja reanimacyjna CPR) - funkcje ratunkowe i pomocnicze dostępne w szybki sposób, bez konieczności odblokowywania i aktywacji?

**Odpowiedź nr 141**

Tak, Zamawiający dopuszcza.

**Pytanie nr 142 – dot. części nr 4**

Czy (w pkt.18) Zamawiający dopuści łóżko posiadające podstawę jezdną wyposażoną w 4 koła o średnicy 125 mm z blokadą centralną?

**Odpowiedź nr 142**

Tak, Zamawiający dopuszcza.

**Pytanie nr 143 – dot. części nr 4**

Czy Zamawiający dopuści łóżko wyposażone w barierki boczne zabezpieczające pacjenta na całej długości leża, barierki dzielone, tworzywowe, składane wzdłuż ramy leża za pomocą jednego przycisku / dźwigni, barierki spełniające normę bezpieczeństwa EN 60601-2-52?

**Odpowiedź nr 143**

Tak, jak odpowiedź 128.

**Pytanie nr 144– dot. części nr 4**

Czy (w pkt. 22) Zamawiający dopuści tylko możliwość wyboru kolorów wypełnień szczytów i barierek (10 kolorów do wyboru)?



(Zdjęcie poglądowe oferowanego łóżka)

**Odpowiedź nr 144**

Zgodnie z SIWZ.

**Pytanie nr 145 – dot. części nr 6**

Czy Zamawiający dopuści łóżko wyposażone w szczyty blokowane bez graficznej informacji zablokowane / odblokowane (pozostałe parametry opisane w pkt. 1 zgodnie z oczekiwaniami Zamawiającego)?

**Odpowiedź nr 145**

Zgodnie z SIWZ.

**Pytanie nr 146 – dot. części nr 6**

Czy (w pkt. 4) Zamawiający dopuści łóżko wyposażone w barierki boczne tworzywowe, dzielone, dwuczęściowe, zabezpieczające pacjenta na całej długości leża, składane poniżej poziomu materaca, nie powodujące poszerzenia łóżka po złożeniu, mechanizm zwalniania barierki w jej dolnej części, w miejscu niedostępnym dla pacjenta w celu bezpieczeństwa, w celach bezpieczeństwa system opuszczania barierki wspomagany sprężynami gazowymi umożliwiającymi ciche, lekkie i płynne ruchy wykonywane przez personel medyczny, barierki wykonane jako jednorodny odlew /bez wolnych przestrzeni wewnątrz, czy dodatkowych rur wzmacniających?

**Odpowiedź nr 146**

Zgodnie z SIWZ.

**Pytanie nr 147 – dot. części nr 6**

Czy (w pkt. 7) Zamawiający dopuści łóżko posiadające leże 4-sekcyjne, w tym 3 segmenty ruchome, leże wypełnione czterema panelami (płytami) tworzywowymi HPL, panele gładkie, łatwo demontowalne, lekkie, nadające się do dezynfekcji, panele zabezpieczone przed przesuwaniem się i wypadnięciem poprzez system zatraskowy, leże podparte w 4 pkt. gwarantujące stabilność w każdym położeniu, segmenty leża osadzone na dwóch wzdłużnych profilach stalowych, lakierowanych proszkowo, brak zewnętrznej ramy przy segmentach leża?

**Odpowiedź nr 147**

Nie, Zamawiający nie dopuszcza.

**Pytanie nr 148 – dot. części nr 6**

Czy (w pkt. 9) Zamawiający dopuści łóżko posiadające centralną oraz kierunkową blokadę kół uruchamianą za pomocą jednej dźwigni zlokalizowanej bezpośrednio przy kołach od strony nóg (dźwignia dostępna od strony nóg pacjenta na całej szerokości podstawy, łatwy dostęp z trzech stron np. w windzie)?

**Odpowiedź nr 148**

Tak, Zamawiający dopuszcza.

**Pytanie nr 149 – dot. części nr 6**

Czy (w pkt.10) Zamawiający dopuści łóżko posiadające sterowanie elektryczne łóżka przy pomocy:

- a) Zintegrowanego sterowania w barierkach bocznych zarówno od strony wewnętrznej dla pacjenta jak i zewnętrznej dla personelu, sterowanie regulacji wysokości leża, kąta nachylenia segmentu pleców oraz uda wraz z przyciskiem aktywującym sterowniki. Brak przycisków do regulacji m.in. pozycji krzesła kardiologicznego, Trendelenburga, Antyszokowej w barierkach bocznych w celach bezpieczeństwa,
- b) Panelu sterowania dla personelu z możliwością zawieszenia na szczycie łóżka od strony nóg (w miejscu niedostępnym dla pacjenta) umożliwiającego zablokowanie regulacji nachylenia segmentu pleców, ud, wysokości, funkcji autokontur, przechyłów wzdluznych, posiadający osobne przyciski do ustawiania leża w pozycji CPR, antyszokowej, egzaminacyjnej, kardiologicznej, oznaczone czytelnymi piktogramami w celu bardziej intuicyjnej obsługi?

**Odpowiedź nr 149**

Zgodnie z SIWZ.

**Pytanie nr 150 – dot. części nr 6**

Czy (w pkt. 11) Zamawiający dopuści łóżko posiadające długość zewnętrzną 2200 mm?

**Odpowiedź nr 150**

Tak, Zamawiający dopuszcza.

**Pytanie nr 151 – dot. części nr 6**

Czy (w pkt. 12) Zamawiający dopuści łóżko posiadające funkcję przedłużenia leża o 300 mm, realizowaną za pomocą mechanizmów samozatrząskowych?

**Odpowiedź nr 151**

Tak, Zamawiający dopuszcza.

**Pytanie nr 152 – dot. części nr 6**

Czy (w pkt. 14) Zamawiający dopuści łóżko posiadające leże o wymiarach 1980 x 860 mm?

**Odpowiedź nr 152**

Nie, Zamawiający nie dopuszcza.

**Pytanie nr 153 – dot. części nr 6**

Czy (w pkt. 15) Zamawiający dopuści łóżko posiadające regulację elektryczną wysokości leża w zakresie od 420 mm do 840 mm gwarantującą bezpieczne opuszczanie łóżka i zapobiegającą „zeskakiwaniu z łóżka” /nie dotykaniu pełnymi stopami podłogi podczas opuszczania łóżka/?

**Odpowiedź nr 153**

Nie, Zamawiający nie dopuszcza.

**Pytanie nr 154 – dot. części nr 6**

Czy (w pkt. 17) Zamawiający dopuści łóżko posiadające regulację elektryczną części nożnej w zakresie 40°?

**Odpowiedź nr 154**

Tak, Zamawiający dopuszcza.

**Pytanie nr 155 – dot. części nr 6**

Czy (w pkt. 19) Zamawiający dopuści łóżko wyposażone w wbudowany akumulator do zasilania podczas transportu lub w sytuacjach zaniku prądu, z diodowym wskaźnikiem naładowania akumulatora (znajdującym się na centralnym panelu sterowania), bez wskaźnika informującego o konieczności wymiany akumulatora?

**Odpowiedź nr 155**

Nie, Zamawiający nie dopuszcza.

**Pytanie nr 156 – dot. części nr 6**

Czy (w pkt. 20) Zamawiający dopuści łóżko posiadające regulację elektryczną funkcji autokontur sterowaną tylko z centralnego panelu sterowniczego montowanego na szczycie łóżka od strony nóg?

**Odpowiedź nr 156**

Zgodnie z SIWZ

**Pytanie nr 157 – dot. części nr 6**

Czy (w pkt. 22) Zamawiający dopuści łóżko posiadające funkcję zaawansowanej „podwójnej autoregresji” (jednoczesna autoregresja oparcia pleców oraz segmentu uda), system teleskopowego odsuwania się segmentu pleców oraz uda do tyłu podczas podnoszenia segmentów?

**Odpowiedź nr 157**

Nie, Zamawiający nie dopuszcza.

**Pytanie nr 158 – dot. części nr 6**

Czy (w pkt. 23) Zamawiający dopuści łóżko posiadające regulację elektryczną pozycji Trendelenburga 17° – sterowanie z panelu sterowniczego montowanego na szczycie łóżka od strony nóg?

**Odpowiedź nr 158**

Tak, Zamawiający dopuszcza.

**Pytanie nr 159 – dot. części nr 6**

Czy (w pkt. 24) Zamawiający dopuści łóżko posiadające regulację elektryczną pozycji anty-Trendelenburga 17° – sterowanie z panelu sterowniczego montowanego na szczycie łóżka od strony nóg?

**Odpowiedź nr 159**

Tak, Zamawiający dopuszcza.

**Pytanie nr 160 – dot. części nr 6**

Czy (w pkt. 26) Zamawiający dopuści łóżko posiadające regulację elektryczną do pozycji antyszokowej – sterowanie przy pomocy jednego oznaczonego odpowiednim piktogramem przycisku na panelu sterowniczym, oznaczony innym piktogramem, niż funkcja anty-Trendelenburga?

**Odpowiedź nr 160**

Tak, Zamawiający dopuszcza.

**Pytanie nr 161 – dot. części nr 6**

Czy (w pkt. 27) Zamawiający dopuści łóżko posiadające zabezpieczenie przed nieświadomym uruchomieniem funkcji poprzez konieczność wciśnięcia przycisku uruchamiającego dostępność funkcji tylko w sterowaniu w barierkach bocznych?

**Odpowiedź nr 161**

Nie, Zamawiający nie dopuszcza.

**Pytanie nr 162 – dot. części nr 6**



Czy (w pkt. 28) Zamawiający dopuści łóżko posiadające odłączenie wszelkich regulacji w sterowaniu w barierkach po ok. 60 sekundach nieużywania regulacji oraz możliwość odłączenia wszelkich regulacji w centralnym panelu sterowania (za wyjątkiem funkcji ratujących życie: CPR, pozycja antyszokowa, pozycja kardiologiczna, pozycja egzaminacyjna) poprzez możliwość selektywnej blokady funkcji?

**Odpowiedź nr 162**

Nie, Zamawiający nie dopuszcza.

**Pytanie nr 163 – dot. części nr 6**

Czy Zamawiający dopuści łóżko bez przycisku bezpieczeństwa opisanego w pkt. 29? W oferowanym łóżku jest możliwość odłączenia (zablokowania) wszystkich funkcji elektrycznych (za wyjątkiem funkcji ratujących życie: CPR, pozycja antyszokowa, pozycja kardiologiczna, pozycja egzaminacyjna) poprzez selektywną blokadę funkcji.

**Odpowiedź nr 163**

Zamawiający podtrzymuje zapisy SIWZ.

**Pytanie nr 164 – dot. części nr 6**

Czy (w pkt. 32) Zamawiający dopuści łóżko wyposażone w wysuwaną spod szczytu od strony nóg półkę na pościel, bez konieczności jej rozkładania?

**Odpowiedź nr 164**

Tak, Zamawiający dopuszcza.

**Pytanie nr 165 – dot. części nr 6**

Czy (w pkt. 35) Zamawiający dopuści łóżko, którego konstrukcja nie wymaga stosowania złącza wyrównania potencjału?



(Zdjęcie poglądowe oferowanego łóżka)

**Odpowiedź nr 165**

Nie, Zamawiający nie dopuszcza.

**Pytanie nr 166 – dot. części nr 8**

Czy (w pkt. 7) Zamawiający dopuści wózek posiadający wymiary zewnętrzne 2100 x 810 mm?

**Odpowiedź nr 166**

Tak, Zamawiający dopuszcza.

**Pytanie nr 167 – dot. części nr 8**

Czy (w pkt. 8) Zamawiający dopuści wózek posiadający wymiary leża 1960 x 655 mm?

**Odpowiedź nr 167**

Nie, Zamawiający nie dopuszcza.

**Pytanie nr 168 – dot. części nr 8**

Czy (w pkt. 9) Zamawiający dopuści wózek posiadający hydrauliczną regulację wysokości leża w zakresie 580 – 910 mm realizowaną za pomocą dźwigni nożnych umieszczonych w podstawie po obu stronach wózka (prawa i lewa)?

**Odpowiedź nr 168**



Tak, Zamawiający dopuszcza.

**Pytanie nr 169 – dot. części nr 8**

Czy (w pkt. 10) Zamawiający dopuści wózek posiadający regulację pozycji Trendelenburga w zakresie 14,5° i anty-Trendelenburga w zakresie 13,5° realizowaną za pomocą dźwigni umieszczonych w podstawie po obu stronach wózka (prawa i lewa)?

**Odpowiedź nr 169**

Tak, Zamawiający dopuszcza.

**Pytanie nr 170 – dot. części nr 8**

Czy (w pkt. 14) Zamawiający dopuści wózek posiadający w podstawie 5-te koło ułatwiające manewrowanie wózkiem i precyzyjną jazdę, wyposażone w sprężynę dociskającą koło do podłoża?

**Odpowiedź nr 170**

Tak, Zamawiający dopuszcza.

**Pytanie nr 171 – dot. części nr 8**

Czy (w pkt. 16) Zamawiający dopuści wózek posiadający barierki boczne wykonane ze stali lakierowanej proszkowo, zintegrowane z leżem za pomocą 6 wsporników wykonanych ze stali, barierki składane wzdłuż na ramę leża?

**Odpowiedź nr 171**

Tak, Zamawiający dopuszcza.

**Pytanie nr 172 – dot. części nr 8**

Czy (w pkt. 20 i 23) Zamawiający dopuści wózek wyposażony w materac, który nie jest antybakteryjny, materac piankowy o wymiarach dostosowanych do wymiarów leża i grubości 100 mm w pokrowcu typu skaj (wodoodporny, zmywalny, łatwy do dezynfekcji, nieprzepuszczający płynów), możliwość wyboru koloru materaca (8 kolorów o wyboru)?

**Odpowiedź nr 172**

Nie, Zamawiający nie dopuszcza.

**Pytanie nr 173 – dot. części nr 8**

Czy (w pkt. 21) Zamawiający dopuści wózek posiadający uchwyty do przetaczania wózka od strony głowy pacjenta dwa drążki z możliwością składania do poziomu ramy leża?



(Zdjęcie poglądowe oferowanego wózka)

**Odpowiedź nr 173**

Tak, Zamawiający dopuszcza.

**Pytanie nr 174 – dot. części nr 10**

Czy (w pkt. 3) Zamawiający dopuści wózek posiadający szuflady o wysokościach użytkowych 3 x 150 mm i 1 x 225 mm?

**Odpowiedź nr 174**

Zgodnie z SIWZ.

**Pytanie nr 175 – dot. części nr 10**

Czy (w pkt. 5) Zamawiający dopuści wózek posiadający blat wykonany z tworzywa ABS o wymiarach 640 x 545 mm z burtami z trzech stron o wysokości 75 mm?

**Odpowiedź nr 175**

Tak, Zamawiający dopuszcza.

**Pytanie nr 176 – dot. części nr 10**

Czy (w pkt. 7) Zamawiający dopuści wózek posiadający fronty wykonane z tworzywa ABS?

**Odpowiedź nr 176**

Tak, Zamawiający dopuszcza.

**Pytanie nr 177 – dot. części nr 10**

Czy (w pkt. 8) Zamawiający dopuści wózek posiadający 3 szuflady płytke o konstrukcji ramowej, poruszające się na prowadnicach łożyskowych o pełnym wysuwie, z mechanizmem dociskania niedomkniętej szuflady, wyposażone w przegródki wykonane z tworzywa umożliwiające podział szuflady?

**Odpowiedź nr 177**

Tak, Zamawiający dopuszcza.

**Pytanie nr 178 – dot. części nr 10**

Czy (w pkt. 9) Zamawiający dopuści wózek posiadający dolną szufladę głęboką skrzynkową wykonaną z blachy ocynkowanej malowanej farbą w kolorze szarym, front szuflady wykonany z ABS, poruszającą się na prowadnicach łożyskowych?

**Odpowiedź nr 178**

Tak, Zamawiający dopuszcza.

**Pytanie nr 179 – dot. części nr 10**

Czy (w pkt. 10) Zamawiający dopuści wózek posiadający górny blat roboczy z wyprofilowanymi brzegami służącymi jako uchwyty do przetaczania?

**Odpowiedź nr 179**

Nie, Zamawiający nie dopuszcza.

**Pytanie nr 180 – dot. części nr 10**

Czy (w pkt. 16) Zamawiający dopuści wózek wyposażony w nadstawkę z zestawem dozowników 8 sztuk na materiały opatrunkowo – zabiegowe wraz z dwoma uchwytami na rękawiczki jednorazowe, nadstawka wykonana ze stali lakierowanej oraz chromowanej?



(Zdjęcie poglądowe oferowanego wózka)

**Odpowiedź nr 180**

Zgodnie z SIWZ.

**Pytanie nr 181 – dot. części nr 3 pkt. 3**

Czy Zamawiający dopuszcza do zaoferowania łóżka o obciążalności do 250 kg wykonane technologii antybakteryjnej zatrzymującej namnażanie się najczęściej występujących bakterii w środowisku szpitalnym z 99,9% skutecznością w walce z m.in. Staphylococcus aureus

ATCC 6538 , bakterie coli 8196, Legionella pneumophila NCTC 11192, Staphylococcus aureus  
ATCC odporne na metycylinę?

**Odpowiedź nr 181**

Zgodnie z SIWZ.

**Pytanie nr 182 – dot. części nr 3 pkt 4**

Czy Zamawiający dopuszcza do zaoferowania łóżka o obciążalności do 250 kg o konstrukcji innej niż kolumnowa – wizualizacja proponowanego rozwiązania poniżej:



Proponowane rozwiązanie pozwala na monitorowanie pacjenta przy użyciu ramienia C?

**Odpowiedź nr 182**

Tak, Zamawiający dopuszcza.

**Pytanie nr 183 – dot. części nr 3 pkt 7**

Dot. Pkt. 7 Czy zamawiający dopuści łóżko regulowane elektrycznie za pomocą siłowników elektrycznych sterowanych pilotem ręcznym przewodowym oraz dodatkowym panelem sterującym:

- regulacja wysokości,
  - regulacja segmentu oparcia pleców,
  - regulacja segmentu uda,
  - funkcja autokontur,
  - regulacja przechyłów wzdłużnych do pozycji Trendelenburga i anty-Trendelenburga,
- Panel sterujący posiadający możliwość blokowania funkcji elektrycznych. możliwością blokowania funkcji dodatkowym panelem sterującym ?

**Odpowiedź nr 183**

Tak, Zamawiający dopuszcza.

**Pytanie nr 184 – dot. części nr 3 pkt 8**

Czy Zamawiający dopuści łóżko bez przedłużenia leża ,ale posiadający szczyty wzmacniane stalą nierdzewną.? Informujemy, że łóżka z przedłużeniem leża będzie miało wymiar normalnego łóżka dla dorosłych

**Odpowiedź nr 184**

Nie, Zamawiający nie dopuszcza.

**Pytanie nr 185 – dot. części nr 3 pkt 9**

Czy Zamawiający dopuszcza łóżka o obciążalności do 250 kg o szerokości całkowitej 900 mm co nieznacznie różni się od szerokości dopuszczonej?

**Odpowiedź nr 185**

Nie, Zamawiający nie dopuszcza.

**Pytanie nr 186 – dot. części nr 3 pkt 11**

Czy Zamawiający dopuszcza zaoferowanie łóżka o obciążalności do 250 kg o wysokości minimalnej leża 380 mm dla bezpieczeństwa pacjenta i likwidacji tzw. zeskoku z leża – co stanowi parametr lepszy niż wymagany?

**Odpowiedź nr 186**

Nie, Zamawiający nie dopuszcza.

**Pytanie nr 187 – dot. części nr 3 pkt 12**

Czy Zamawiający dopuszcza zaoferowanie łóżek o obciążalności do 250 kg o wysokości maksymalnej 760 mm co nieznacznie różni się od wymaganej?

**Odpowiedź nr 187**

Nie, Zamawiający nie dopuszcza.

**Pytanie nr 188 – dot. części nr 3 pkt 16**

Czy Zamawiający dopuszcza zaoferowanie łóżek o obciążalności do 250 kg z możliwością ustawienia pozycji autokontur – wizualizacja poniżej:

**Odpowiedź nr 188**

Nie, Zamawiający nie dopuszcza.

**Pytanie nr 189 – dot. części nr 3 pkt 19**

Czy Zamawiający dopuszcza zaoferowanie łóżek o obciążalności do 250 kg ze szczytami w których boki wykonane są tworzywa górny łuk ze stali nierdzewnej a wypełnienie kolorową płytą (możliwość wyboru koloru) – wizualizacja proponowanego rozwiązania poniżej:

**Odpowiedź nr 189**

Zgodnie z SIWZ.

**Pytanie nr 190 – dot. części nr 3 pkt 22**

Czy Zamawiający dopuszcza zaoferowanie łóżka o obciążalności do 250 kg z tulejami montażowymi w obrębie leża – proponowane rozwiązanie nie powiększa gabarytów zewnętrznych łóżka?

**Odpowiedź nr 190**

Nie, Zamawiający nie dopuszcza.

**Pytanie nr 191 – dot. części nr 3 pkt 23**

Czy Zamawiający dopuszcza zaoferowanie łóżka o obciążalności do 250 kg z krążkami odbojowymi jednoosowymi, które w całości zabezpieczają łóżko i otoczenie przed uszkodzeniami?

**Odpowiedź nr 191**

Zgodnie z SIWZ.

**Pytanie nr 192 – dot. części nr 3 pkt 24**

Czy Zamawiający dopuszcza zaoferowanie łóżka o obciążalności do 250 kg bez osłony tworzywowej podwozia co znacznie ułatwia i przyspiesza proces czyszczenia łóżka – tworzywowe osłony stanowią wyłącznie siedlisko i wylęgarnie bakterii oraz stanowią kumulację kurzu ponieważ gdy jest osłona to nigdy nie jest unoszona od mycia i dezynfekcji łóżka?

**Odpowiedź nr 192**

Zgodnie z SIWZ,

**Pytanie nr 193 – dot. części nr 3 pkt 29**

Czy Zamawiający dopuszcza zaoferowanie łóżek z poręczami bocznymi spełniającymi wszystkie obowiązujące normy, dzielonymi wykonanymi z medycznego antybakteryjnego tworzywa HDPE medical – wizualizacja proponowanego rozwiązania poniżej:

**Odpowiedź nr 193**

Zgodnie z SIWZ.

**Pytanie nr 194 – dot. części nr 3 pkt 30**

Czy Zamawiający dopuszcza do zaoferowania łóżka z poręczami składanymi poniżej poziomu leża za pomocą mechanizmu wspomaganego sprężyną gazową zabezpieczającą poręcz przed nagłym i gwałtownym opuszczeniem?

**Odpowiedź nr 194**

Zgodnie z SIWZ.

**Pytanie nr 195 – dot. części nr 3 pkt 31**

Czy Zamawiający dopuszcza do zaoferowania łóżka z poręczami składanymi poniżej poziomu leża za pomocą mechanizmu wspomaganego sprężyną gazową zabezpieczającą poręcz przed nagłym i gwałtownym opuszczeniem?

**Odpowiedź nr 195**

Zgodnie z SIWZ.

**Pytanie nr 196 – dot. części nr 3 pkt 33**

Czy Zamawiający dopuści osłonę epoksydową zabezpieczającą miejsce łączenia konstrukcji poręczy z mechanizmem opuszczania?

**Odpowiedź nr 196**

Tak, Zamawiający dopuszcza.

**Pytanie nr 197 – dot. części nr 3 pkt 34**

Czy Zamawiający dopuszcza zaoferowanie łóżka z poręczami jak na poniżej wizualizacji:

**Odpowiedź nr 197**

Zgodnie z SIWZ

**Pytanie nr 198 – dot. części nr 3 pkt 36**

Czy Zamawiający dopuszcza zaoferowanie łóżek bez pojemników w podstawie?

**Odpowiedź nr 198**

Nie, Zamawiający nie dopuszcza.

**Pytanie nr 199 – dot. części nr 3 pkt 38**

Czy Zamawiający dopuści materac dostosowany do wymiarów materac podstawowy o grubości 120 mm wykonany z pianki poliuretanowej z pokrowcem odpinanym a zamek błyskawiczny, nie przepuszczającym płynów infuzyjnych a przepuszczającym powietrze. Pokrowiec z Telastic ognioodporny wodoodporny. Siatka Telastic wykonana w kształcie stożka zapewniająca efekt oddychania. Pokrowiec o działaniu przeciwzapalnym, które zapobiega rozprzestrzenianiu się drobnoustrojów. Dane: palność Crlb5, przepuszczalność 37° / 65% r.h. > 1000 g / m (24h)Siła wywołująca pęknięcie:min. 600 N/5cm.Materac wykonany z pianki poliuretanowej w przekroju poprzecznym w kształcie sześcianu mające jedno kierunkowe rozprawdanie powietrza w celu zapobiegania odleżynom. Dane techniczne pianki: gęstość 30 Kg / m3 ± 2,0 Trwała deformacja 8% (A 75% maks.) TEST FATIGUE (twardość) Max. 35% TEST FATIGUE (wysokość) Max. 2,0% Odporność na trakcję Min. 1,30 Kpa?

**Odpowiedź nr 199**

Zgodnie z SIWZ.

**Pytanie nr 200 – dot. części nr 6 pkt 1**

Czy Zamawiający dopuszcza do zaoferowania szczyty łóżka spełniające wszystkie wymagania z blokadą szczytów z wizualną informacją: zablokowane/ odblokowane?

**Odpowiedź nr 200**

Tak, Zamawiający dopuszcza.

**Pytanie nr 201 – dot. części nr 6 pkt 4**

Czy Zamawiający dopuszcza do zaoferowania barierek boczne spełniające wszystkie wymagania zabezpieczające pacjenta na całej długości leża (od szczytu do szczytu) co jest rozwiązaniem lepszym niż wymagane (całkowicie chroni pacjenta przed opuszczeniem leża)

**Odpowiedź nr 201**

Tak, Zamawiający dopuszcza.

**Pytanie nr 202 – dot. części nr 6 pkt 7**

Czy Zamawiający dopuszcza zaoferowanie łóżka z leżem spełniającym wszystkie wymagania z podparciem w 10 pkt. dla zapewnienia pełnej stabilności leża co jest rozwiązaniem lepszym niż wymagane?

**Odpowiedź nr 202**

Tak, Zamawiający dopuszcza.

**Pytanie nr 203 – dot. części nr 6 pkt 10**

Czy Zamawiający dopuszcza do zaoferowania łóżka z elektrycznym sterowaniem:

a) zintegrowane sterowanie w barierkach bocznych zarówno od strony wewnętrznej dla pacjenta (regulacja wysokości leża, pochylecia oparcia pleców i segmentu uda, pozycji autokontur) jak i zewnętrznej dla personelu (regulacja wysokości, segmentu pleców i segmentu uda, przechyłów wzdłużnych, pozycji autokontur) w celu umożliwienia szybkiej reakcji personelu w sytuacji zagrożenia?

b) panel sterowania dla personelu z możliwością umieszczenia go pod leżem od strony nóg lub w półce chowanej pod leże (w miejscu niedostępnym dla pacjenta) umożliwiającego zablokowanie regulacji nachylenia segmentu pleców, ud oraz wysokości. Posiadający osobne przyciski do ustawiania leża w pozycji CPR, antyszokowej, anty-Trendelenburga. Z 2 oznaczonymi innymi kolorami strefami w panelu sterowania w celu bardziej intuicyjnej obsługi.

c) panel aktywujący i deaktywujący sterowania łóżka – aktywacja odbywa się przez naciśnięcie przycisku funkcji a dezaktywacja przez zaprzestanie naciskania przycisku co znacznie skraca czas reakcji personelu niż osobne przyciski aktywujące i dezaktywujące sterowanie a tym samym stanowi rozwiązanie funkcjonalnie lepsze?

**Odpowiedź nr 203**

Zgodnie z SIWZ.

**Pytanie nr 204 – dot. części nr 6 pkt 11**

Czy Zamawiający dopuszcza zaoferowanie długości zewnętrznej 2181 mm co nieznacznie różni się od wymaganej o 1 mm?

**Odpowiedź nr 204**

Tak, Zamawiający dopuszcza.

**Pytanie nr 205 – dot. części nr 6 pkt 12**

Czy Zamawiający dopuszcza funkcję przedłużenia leża o wymiarze 200mm

**Odpowiedź nr 205**

Tak, Zamawiający dopuszcza.



**Pytanie nr 206 – dot. części nr 6 pkt 13**

Czy Zamawiający dopuszcza do zaoferowania łóżka o szerokości zewnętrznej 1000 mm co różni się dopuszczoną zaledwie o 10 mm?

**Odpowiedź nr 206**

Zgodnie z SIWZ.

**Pytanie nr 207 – dot. części nr 6 pkt 14**

Czy Zamawiający dopuszcza do zaoferowania łóżka o wymiarach platformy materaca 1970 mm x 860 mm co nieznacznie różni się od dopuszczoną zaledwie odpowiednio o 1 i 2 cm?

**Odpowiedź nr 207**

Nie, Zamawiający nie dopuszcza.

**Pytanie nr 208 – dot. części nr 6 pkt 15**

Czy Zamawiający dopuszcza do zaoferowania łóżka z regulacją wysokości w zakresie 390 mm do 763 mm co zupełnie eliminuje tzw. zeskok z łóżka a tym samym gwarantuje pełne bezpieczeństwo podczas opuszczania leża – różnica między najniższą pozycją leża dopuszczoną przez Zamawiającego a proponowaną to zaledwie 2 cm?

**Odpowiedź nr 208**

Tak, Zamawiający dopuszcza.

**Pytanie nr 209 – dot. części nr 6 pkt 23**

Czy Zamawiający dopuszcza do zaoferowania łóżka z regulacją Trendelenburga i anty w zakresie 17 st. - co jest parametrem lepszym niż wymagane?

**Odpowiedź nr 209**

Tak, Zamawiający dopuszcza.

**Pytanie nr 210 – dot. części nr 6 pkt 24**

Czy Zamawiający dopuszcza zaoferowanie łóżka gdzie uruchomienie funkcji następuje po naciśnięciu przycisku odpowiadającego za daną regulację a zwolnienie naciskania przycisku powoduje zatrzymanie funkcji co zdecydowanie przyspiesza czas reakcji personelu w sytuacji zagrożenia, w przeciwieństwie do konieczności aktywacji sterowania i dopiero wybrania funkcji co wydłuża podjęcie koniecznych czynności?

**Odpowiedź nr 210**

Zgodnie z SIWZ

**Pytanie nr 211 – dot. części nr 6 pkt 26**

Czy Zamawiający dopuszcza do zaoferowania łóżka z funkcjami oznaczonymi wyraźnymi i czytelnymi piktogramami (rysunkami funkcji) co całkowicie zapewnia właściwe oznaczenie regulacji?

**Odpowiedź nr 211**

Zgodnie z SIWZ.

**Pytanie nr 212 – dot. części nr 6 pkt 27**

Czy Zamawiający dopuszcza zaoferowanie łóżka gdzie uruchomienie funkcji następuje po naciśnięciu przycisku odpowiadającego za daną regulację a zwolnienie naciskania przycisku powoduje zatrzymanie funkcji co zdecydowanie przyspiesza czas reakcji personelu w sytuacji zagrożenia, w przeciwieństwie do konieczności aktywacji sterowania i dopiero wybrania funkcji co wydłuża podjęcie koniecznych czynności?

**Odpowiedź nr 212**

Zgodnie z SIWZ.

**Pytanie nr 213 – dot. części nr 6**

Czy Zamawiający dopuszcza zaoferowanie łóżka bez odłączenia wszelkich regulacji – dla bezpieczeństwa pacjenta i możliwości szybkiego podjęcia czynności ratunkowych przez personel łóżko powinno mieć możliwość ciągłej regulacji funkcji bez możliwość ich samodzielnego odłączenia?



### **Odpowiedź nr 213**

Zgodnie z SIWZ.

### **Pytanie nr 214 – dot. części nr 6 pkt 29**

Czy Zamawiający dopuszcza zaoferowanie łóżka gdzie uruchomienie funkcji następuje po naciśnięciu przycisku odpowiadającego za daną regulację a zwolnienie naciskania przycisku powoduje zatrzymanie funkcji co zdecydowanie przyśpiesza czas reakcji personelu w sytuacji zagrożenia, w przeciwieństwie do konieczności aktywacji sterowania i dopiero wybrania funkcji co wydłuża podjęcie koniecznych czynności?

### **Odpowiedź nr 214**

Zgodnie z SIWZ.

### **Pytanie nr 215 – dot. części nr 6 pkt 35**

Czy Zamawiający dopuszcza zaoferowanie łóżka bez złącza wyrównania potencjału ponieważ w nowoczesnych konstrukcjach ładunki elektrostatyczne odprowadzane są przez koła dlatego nie ma konieczności stosowania złącza – złącze wyrównania potencjału potrzebne jest w starszych konstrukcjach łóżek?

### **Odpowiedź nr 215**

Zgodnie z SIWZ

### **Pytanie nr 216 – dot. części nr 8 pkt 7**

Czy Zamawiający dopuszcza do zaoferowania wózek o obciążalności do 350 kg o wymiarach zewnętrznych 2082 x 832 mm co nieznacznie różni się od wymiarów wymaganych?

### **Odpowiedź nr 216**

Nie, Zamawiający nie dopuszcza.

### **Pytanie nr 217 – dot. części nr 8 pkt 8**

Czy Zamawiający dopuszcza do zaoferowania wózek o obciążalności do 350 kg o wymiarach leża 1900 x 650 mm co nieznacznie różni się od wymiarów wymaganych?

### **Odpowiedź nr 217**

Zgodnie z SIWZ.

### **Pytanie nr 218 – dot. części nr 8 pkt 16**

Czy Zamawiający dopuszcza do zaoferowania wózek o obciążalności do 350 kg z ultrawzmocnionymi stalowymi barierkami bocznymi poprzez pokrycie eposydem polimeryzowanym w temperaturze 220 st. C i dodatkowej obróbce chemicznej przez utlenianie i pasywację fosforanem chromu dla zapewnienia najwyższej odporności na uszkodzenia zintegrowane z leżem za pomocą 2 wsporników, składane wzdłuż ramy leża – wizualizacja proponowanego rozwiązania poniżej:



### **Odpowiedź nr 218**

Zgodnie z SIWZ.

### **Pytanie nr 219 – dot. części nr 8 pkt 21**

Czy Zamawiający dopuszcza do zaoferowania wózek o obciążalności do 350 kg z uchwytami do przetaczania od strony nóg i głowy z możliwością ich wyjęcia po zwolnieniu blokady – wizualizacja proponowanego rozwiązania poniżej:



**Odpowiedź nr 219**

Tak, Zamawiający dopuszcza.

**Pytanie nr 220 – dot. części nr 8 pkt 23**

Czy Zamawiający dopuszcza do zaferowania wybór kolorystycznego oznaczenia wózków?

**Odpowiedź nr 220**

Tak, Zamawiający dopuszcza.

**Pytanie nr 221 – dot. części nr 3**

Czy Zamawiający dopuści do zaferowania łóżko pediatryczne bez opcji wydłużania leża (dot. pkt. 8 opisu przedmiotu zamówienia)?

**Odpowiedź nr 221**

Nie, Zamawiający nie dopuszcza.

*Zastępca Przewodnicząca Komisji Przetargowej*

*Joanna Stankiewicz*

Zgodnie z art. 27 ust. 2 ustawy Prawo Zamówień Publicznych prosimy o niezwłoczne potwierdzenie otrzymania załączonej informacji.

Wyjaśnienia treści SIWZ zostały zamieszczone na stronie Zamawiającego [www.imid.med.pl](http://www.imid.med.pl) w dniu 7 lutego 2019 r.